

HOMEDECOR  
CREATIVE LIVING

spacepro  
HOME



**ARMADI CON ANTE SCORREVOLI**

PER QUALSIASI SPAZIO

## INDICE

CHI SIAMO A HOME DECOR.....	3
Contatti .....	3
Documenti, istruzioni di posa e informazioni utili .....	3
LA NOSTRA GAMMA DI PRODOTTI .....	4
Porte Scorrevoli.....	4
Le ante monofacciali .....	4
Le ante bifacciali.....	4
Accessori per il montaggio.....	5
Guida a tre vie .....	5
Adattatori di altezza.....	5
Adattatori per soffitti inclinati/angolari.....	6
Ricambi e parti varie .....	6
ORDINI E CONSEGNE.....	7
Come effettuare un ordine .....	7
Tempi di consegna .....	7
Segnalazione di danni/difetti e ordini di sostituzione .....	7
COME MISURARE UN VANO PER LE ANTE SCORREVOLI.....	8
GUIDA ALLA PROGETTAZIONE – PORTE SOSPESE.....	9
Considerazioni generali sulla progettazione.....	9
Considerazioni sulla progettazione di sistemi a parete .....	10
Accesso all'interno/attraverso l'apertura .....	11
Esempi di utilizzo - installazione a soffitto con pin a terra per ogni porta .....	12
Esempi di utilizzo - installazione a soffitto con pin a terra per la porta anteriore e ganci di trascinamento per le altre .....	13
Esempi di utilizzo - installazione a parete con una via di scorrimento .....	14
RISOLUZIONE DEI PROBLEMI, INFORMAZIONI SULLA GARANZIA, CURA E MANUTENZIONE .....	17
Ricambi.....	17
Compensazione di piccole variazioni dell'altezza del soffitto dopo l'installazione .....	17
Sostenibilità.....	17
Garanzie su ingranaggi di scorrimento e specularità.....	17
Informazioni per la cura e la manutenzione .....	17

## CHI SIAMO A HOME DECOR

La nostra azienda è uno dei principali fornitori europei di mobili per camere da letto moderne con sede a Sheffield, Inghilterra. Nella nostra fabbrica in Gran Bretagna vengono prodotte oltre 1,4 milioni di porte scorrevoli all'anno con consegne di articoli in tutto il mondo.

I nostri prodotti e il nostro servizio sono per noi motivo di grande orgoglio. Ci auguriamo che questa guida possa fornirvi tutte le informazioni necessarie a soddisfare le esigenze dei vostri clienti, ma per qualsiasi domanda, non esitate a contattarci.

## Contatti

Per qualsiasi richiesta contattateci al servizio clienti dal Lunedì al Giovedì dalle 9.00 alle 13.30 e dalle 14.00 alle 17.30 e il Venerdì dalle 9.00 alle 13.30 e dalle 14.00 alle 15, saremo lieti di rispondere a tutte le vostre domande.

Se il telefono è occupato o non siamo in ufficio, siete pregati di lasciare un messaggio in segreteria, vi richiameremo appena possibile.

### **Assistenza Cliente**

Tel: 02/94753690

Fax: 02/94753514

Email: [assistenza@hdhc.com](mailto:assistenza@hdhc.com)

### **Capo prodotti**

Enrico Alvaro

Cell. 335-7064639

## Documenti, istruzioni di posa e informazioni utili

Questo documento è disponibile in versione elettronica seguendo il link in fondo alla pagina del configuratore (<https://leroymerlin.hdhc.com/>). Si troveranno inoltre tutte le istruzioni di posa e l'elenco degli accessori e ricambi.

## LA NOSTRA GAMMA DI PRODOTTI

### Porte Scorrevoli

Le ante scorrevoli Home Decor sono perfette per armadi su misura.

Sono inoltre utilizzabili in molte altre zone della casa o anche per creare una lussuosa cabina armadio.

Le porte scorrevoli della gamma Home Decor sono disponibili in un'ampia varietà di finiture con pannelli MFC (pannelli truciolari rivestiti in melamina) da 8 mm, vetro da 4 mm e profili in alluminio e acciaio.

Offriamo soluzioni con scorrimento inferiore (guida a pavimento) e sospeso (binario superiore solamente) ed ante mono o bi-facciali.

**Le ante monofacciali** sono progettate per chiudere gli armadi a muro. La parte posteriore di queste presenta quindi le seguenti caratteristiche:

- Se il pannello scelto è in truciolato, il retro della porta avrà la stessa finitura della parte anteriore.
- Se il pannello selezionato è in vetro o a specchio, è necessario utilizzare un pannello di supporto in tinta unita o, in alcuni casi, una pellicola di sicurezza applicata sul retro del vetro o dello specchio. La pellicola di sicurezza impedisce al vetro di frantumarsi in caso di impatto con la parte anteriore della porta.
- **NOTA BENE:** È possibile che si formino piccole bolle d'aria nel punto in cui la pellicola viene applicata sul retro del vetro/specchio. Non si tratta di difetti e non sarà causa di sostituzioni o rimborsi, a meno che l'imperfezione non sia visibile sul lato anteriore della porta.

**Le ante bifacciali** sono progettate per essere sicure in caso di impatto da entrambi i lati.

- Se il pannello scelto è in truciolato, il retro della porta avrà la stessa finitura della parte anteriore.
- Se il pannello scelto è in vetro o a specchio dal lato anteriore, per il posteriore è possibile scegliere una diversa finitura in vetro o a specchio.
- Per informazioni aggiornate sulla gamma disponibile, consultare il nostro catalogo e/o il nostro sito sul portale. A configuratore sono disponibili i prezzi della nostra gamma di prodotti.

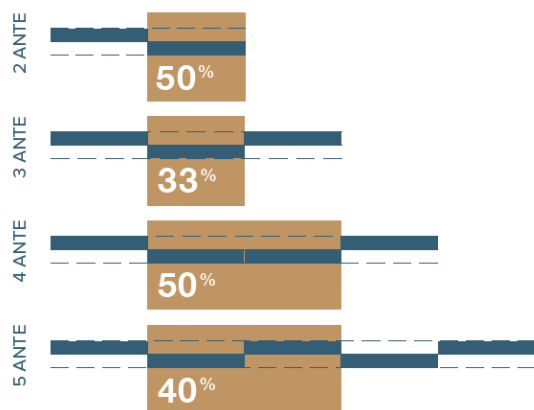
Per sapere come effettuare le misurazioni per le porte e l'installazione delle stesse, consultare l'area apposita del configuratore.

## Accessori per il montaggio

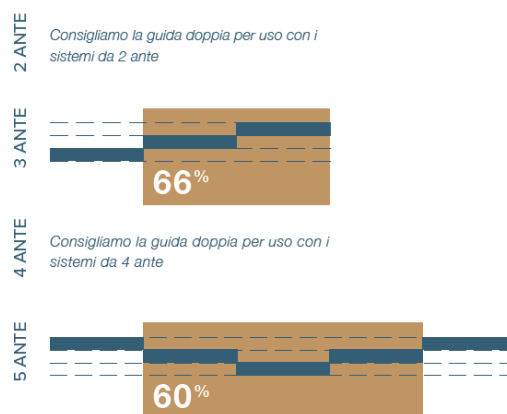
### Guida a tre vie

Per i modelli con guida a terra Hollywood, Las Vegas e Boston è possibile scegliere una guida a tre vie ad un costo supplementare. Con l'uso della guida a tre vie è possibile aumentare lo spazio d'accesso all'interno dell'armadio (o la larghezza del passaggio per i divisori di stanza) fino a tre volte.

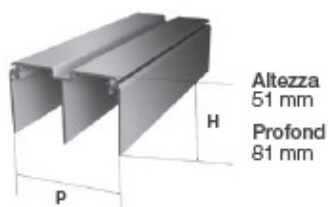
#### Ambientazioni con la guida doppia



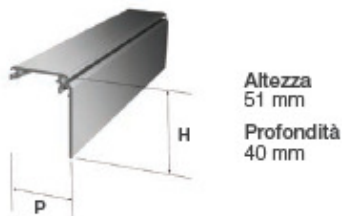
#### Ambientazioni con la guida a tre vie



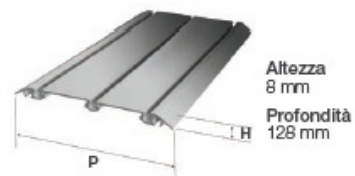
La guida a tre vie richiede uno spazio aggiuntivo di 41mm di profondità rispetto alla guida doppia (un totale 122mm anziché di 81mm) e viene fornito in tre pezzi:



1 x guida superiore doppia



1 x canale di scorrimento aggiuntivo



1 x guida inferiore tripla

### Adattatori di altezza



Se l'apertura desiderata dal cliente fosse più alta o più larga delle dimensioni massime (2,7 m. (a) x 4,5 m.(l)), sono disponibili diversi accessori per regolarne le dimensioni.

Per regolare l'altezza o la larghezza sono disponibili due tipi di accessori:

1. Riduttori di altezza classici, utilizzabili per l'inserimento a parete o a soffitto da 127 mm. a 457 mm. (istruzioni disponibili tramite il configuratore)
2. Blocchi distanziatori utilizzabili per l'inserimento a parete o a soffitto da 15 mm. a 120 mm. (istruzioni disponibili tramite il configuratore)

## Adattatori per soffitti inclinati/angolari



Nel caso si voglia installare l'armadio sotto un tetto spiovente, è possibile acquistare separatamente degli adattatori per soffitto inclinato. L'ingombro di questo accessorio è di 9,5 cm.

Per tutti gli accessori di montaggio, si consiglia un quantitativo corrispondente ad un pezzo per anta più uno.

## Ricambi e parti varie

Oltre agli accessori di montaggio, è possibile acquistare una serie di pezzi di ricambio e articoli supplementari per il completamento dell'armadio, tra i quali: chiusure rallentate, binari supplementari e pannelli di chiusura laterale. Per poter effettuare le ordinazioni di ricambi corretti, tramite il configuratore sono disponibili il listino prezzi e l'elenco dei prodotti.

## ORDINI E CONSEGNE

### Come effettuare un ordine

Ordini iniziali: consultare la Guida all'uso sul sito.

Ordini sostitutivi: riportare sempre il numero di riferimento dell'ordine originale ed il motivo della sostituzione. Si prega inoltre di specificare di quale anta dell'ordine originale si tratta e per le sostituzioni di binari, si prega di specificare la lunghezza richiesta.

Il prezzo delle porte comprende un set di binari. Il formato standard del binario fornito è a due vie ed il colore si abbina ai telai delle porte.

Tuttavia è possibile scegliere anche un binario singolo (cioè ad una sola via), in alluminio è disponibile solo nella finitura anodizzata.

È inoltre possibile ordinare set di binari supplementari a costo extra. La lunghezza massima è di 5000mm per le porte con guida a terra, e 4200mm per le porte sospese.

### Tempi di consegna

Le tempistiche di consegna standard per gli ordini di ante su misura è di 4 settimane. In caso si tratti di un ordine di sostituzione, la consegna sarà nel più breve tempo possibile.

Gli ordini relativi a vetro rinforzato (trasparente o satinato) hanno un tempo di consegna di 6 settimane.

### Segnalazione di danni/difetti e ordini di sostituzione

In caso di sostituzione, sia per danneggiamento che per difetti di produzione è sempre necessario effettuare un nuovo ordine a costo sul portale, specificando il numero di riferimento del vecchio ordine e il motivo della sostituzione.

Provvederemo noi a calcolare le dimensioni dell'anta finita, che dovrà essere uguale a quella originaria, a meno che non ci indichiate diversamente.

Un'eventuale nota credito sarà contabilizzata in fase successiva, a storno della fattura originaria. Per chiarimenti, vi rimandiamo alla procedura della vostra supply chain.

In caso di necessità di binari sostitutivi, si prega di specificarlo nell'ordine.

Ad eccezione di ruote e guide, non è possibile fornire parti e componenti di ante, come ad esempio pannelli e profili singoli in vetro o truciolato. Non è possibile sostituire i soli vetri/pannelli e profili singolarmente: possiamo solo sostituire **ante complete**.

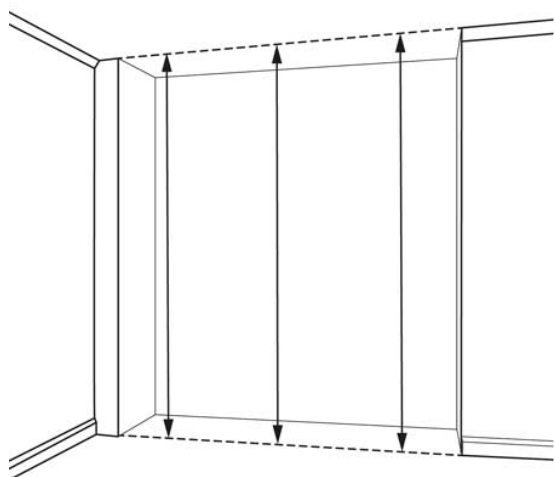
## COME MISURARE UN VANO PER LE ANTE SCORREVOLI

**IMPORTANTE:** Il configuratore chiede le misure del vano in cui verranno installate le ante e NON le misure desiderate delle ante. Il configuratore calcolerà le misure perfette delle ante per coprire la luce del vano inserito. Il sormonto considerato è sempre la larghezza del profilo dell'anta scelta.

### Controllare che il pavimento e il soffitto siano a livello

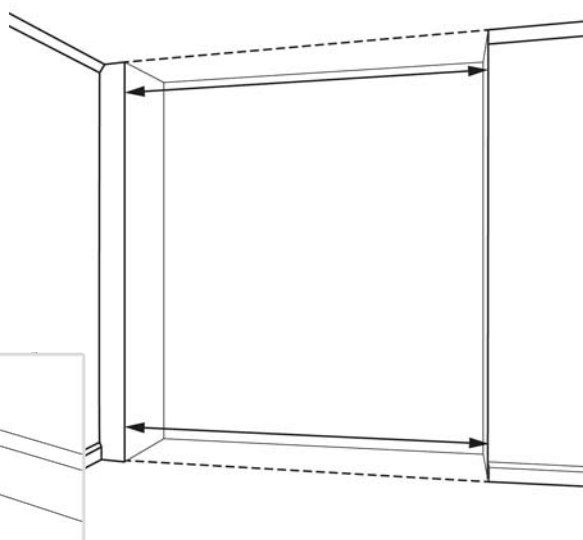
Nel caso non lo fossero, sarà necessario livellarli bene prima di installare le porte. Se il dislivello è molto, raccomandiamo di procedere alla livellatura ancora prima di prendere le misure, per essere certi che le porte si installino correttamente in posizione e permettere una perfetta funzionalità.

### Misurare l'altezza del vano dal pavimento al soffitto



Rilevare l'altezza del vano in almeno tre punti (le estremità laterali e in contro) e riportare la misura minore nella prima tappa del configuratore.

### Misurare la larghezza del vano da muro a muro



Rilevare la larghezza del vano in almeno 2 punti (le estremità laterali e in contro) e riportare la misura maggiore nella prima tappa del configuratore. Nota Bene: Prendere le misure sopra il battiscopa (se presente).

Se è presente un battiscopa bisognerà toglierlo prima di posare le ante o invece, sarà necessario rimuovere una sezione per permettere l'installazione idoneo delle ante.



## GUIDA ALLA PROGETTAZIONE – PORTE SOSPESSE

Le porte sospese sono disponibili in versione mono o bi-facciali. Queste ultime sono ideali per dividere gli ambienti o per separare una stanza da un corridoio. Possono essere montate a soffitto o a parete.

**NOTA BENE: non è possibile convertire una porta Boston con guida a terra in una porta sospesa, o viceversa, richiedendone i ricambi.**

### Considerazioni generali sulla progettazione

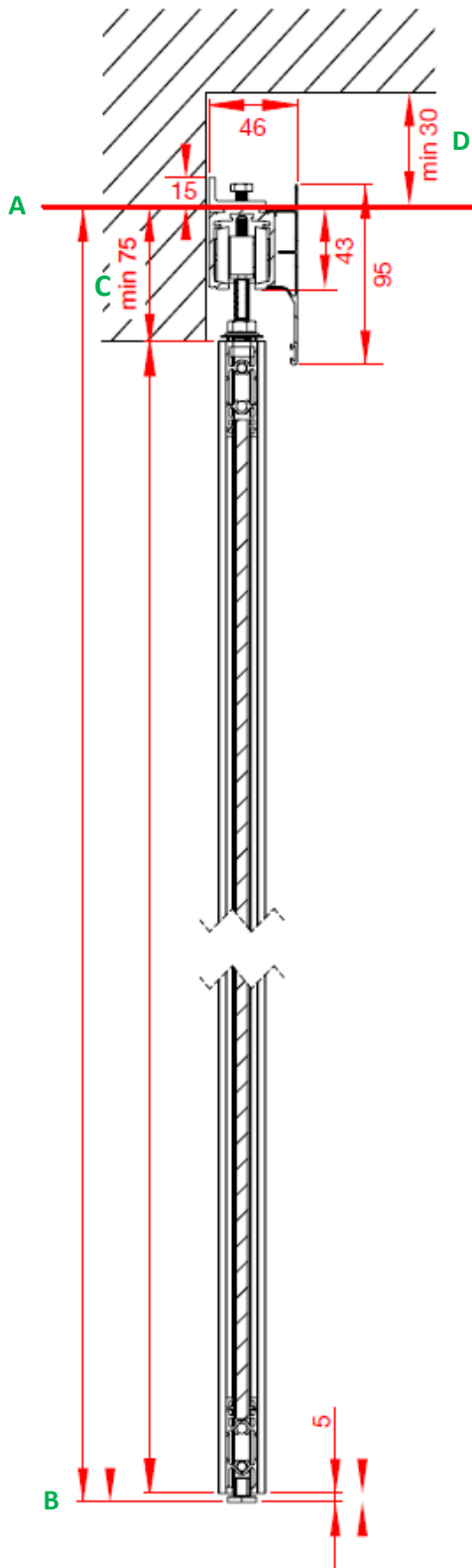
Prima di procedere alla progettazione di un sistema ad installazione sospesa, è essenziale verificare che il soffitto o la parete in cui verranno installate le porte sia portante. Le porte possono pesare fino a 60 kg ciascuna e questo peso è interamente sostenuto dal binario e dal soffitto.

Come per tutti i sistemi di ante scorrevoli, il pavimento ed il soffitto devono essere livellati e paralleli per garantire un'installazione che abbia l'aspetto ed il funzionamento desiderati. Questo è di particolare importanza nel caso di un'installazione con solo il binario superiore, poiché il perno a pavimento che impedisce alle porte di fuoriuscire (senza oscillazione in avanti o all'indietro rispetto al binario superiore) deve essere fissato in modo consistente poiché le porte scorrono da un lato all'altro. Se il pavimento o il soffitto non sono livellati e paralleli, c'è il rischio che il perno si stacchi. Se le porte devono essere installate a esterno parete, quest'ultima deve essere priva di battiscopa, pannellature o zoccoli che potrebbero ostacolare lo scorrimento dell'anta o spingerla fuori asse.

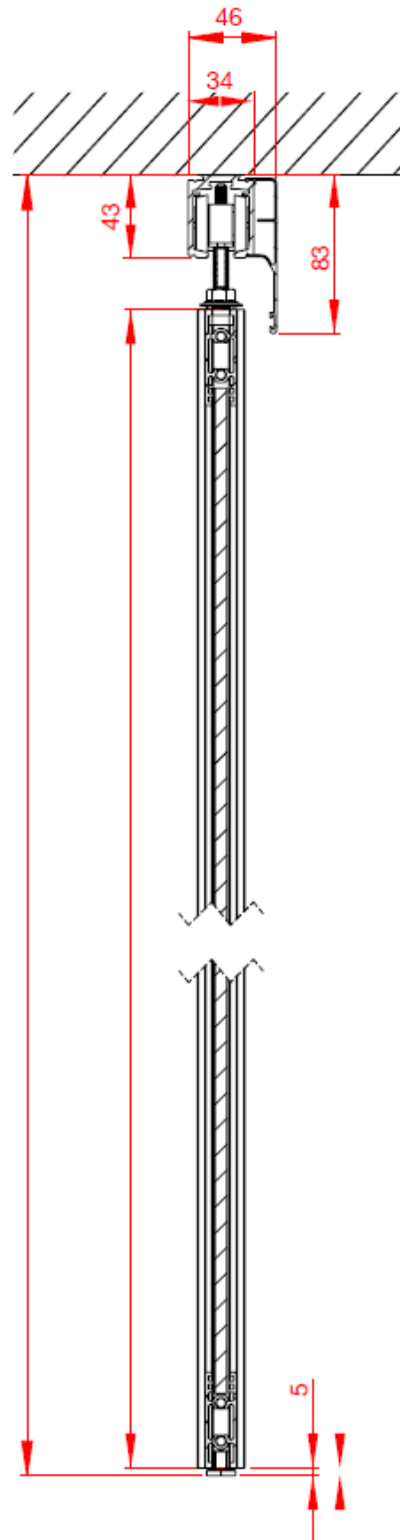
Nei sistemi con fissaggio a soffitto, ogni porta viene fornita con il proprio binario/guida e ogni sistema viene fornito con 2 fasce di copertura dei binari delle porte (mantovana).

I sistemi con fissaggio a parete vengono forniti con un solo binario/guida e con una sola fascia. Le porte scorreranno sullo stesso binario a una via. Per questo motivo, data la portata del binario ad una via, sono consentite al **massimo due ante**. **Al momento dell'ordine, per i sistemi a 2 ante con installazione a parete assicurarsi che sia selezionato il metodo di giunzione "porte in battuta".**

## Considerazioni sulla progettazione di sistemi a parete



Sistema sospesa, fissaggio alla parete  
Misure in mm



Sistema sospesa, fissaggio al soffitto  
Misure in mm

Quando si ordinano sistemi a parete modello BOSTON tramite il nostro configuratore, la dimensione da indicare per l'altezza dell'apertura deve coincidere con la parte superiore del binario (punto A) e il pavimento (punto B).

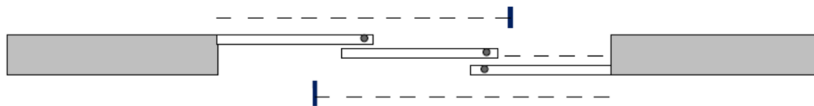
Sebbene la misura del binario + guida di sostegno sia di 58mm(43mm+15mm), si consiglia di installare la parte superiore del binario a 75mm dal foro luce (punto C), in modo che tutto il fissaggio non sia visibile dalla stanza perchè nascosto dalla parete.

Inoltre tra il punto in cui deve essere fissata la guida e il soffitto, consigliamo di mantenere uno spazio di almeno 30mm (punto D) per permettere di forare il muro con un trapano ed avvitare la guida di sostegno.

## Accesso all'interno/attraverso l'apertura

L'accesso all'interno o attraverso l'apertura dipenderà dal modo in cui le porte sono state progettate e installate.

Ogni porta viene fornita con un perno a pavimento che consente alla porta di spostarsi in quasi tutta la sua larghezza, a sinistra o a destra del perno stesso.



L'area che può essere lasciata libera può essere aumentata utilizzando il gancio di trascinamento che consente di trainare in sovrapposizione tutte le ante verso destra o sinistra (riferire agli esempi sottoriportati)

I ganci vengono forniti con ogni ordine di un sistema sospeso a soffitto che includono più di una anta, in una quantità sufficiente per il numero di ante ordinate.

Se il cliente desidera sovrapporre le porte a sinistra o a destra, i ganci di trascinamento possono essere installati al posto del perno a pavimento per tutte le porte del sistema tranne una. il gancio di trascinamento collega una porta all'altra facendo sì che, quando si fa scorrere una porta del sistema, le altre vengano trainate nella stessa direzione.

A seguito sono riportati alcuni esempi di sistemi sospesi.

## Esempi di utilizzo - installazione a soffitto con pin a terra per ogni porta

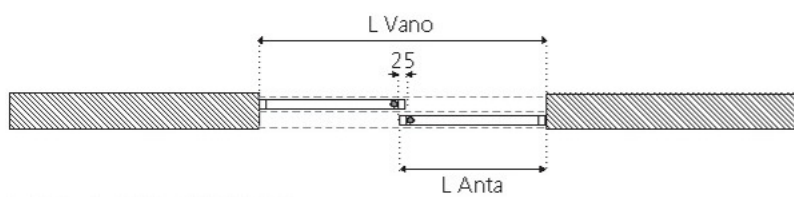
### Soluzione 1 - Chiusura con 2 ante filo interno muro

L Binario = L Vano

Sormonto = 25mm (la larghezza del profilo)

L Anta = (L Vano + 25mm) / 2

L passaggio = L Vano - L Anta - 85mm



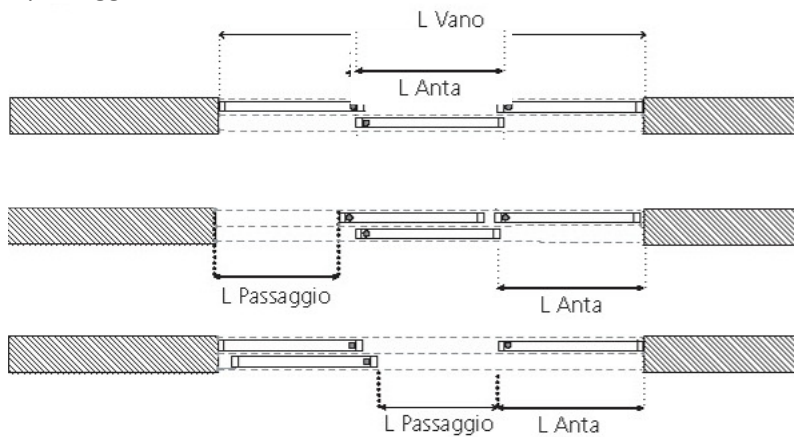
### Soluzione 2 - Chiusura con 3 ante filo interno muro

L Binario = L Vano

L Anta = (L Vano + 50mm) / 3

Sormonto = 25mm (la larghezza del profilo)

L passaggio = L Vano - L Anta - 85mm

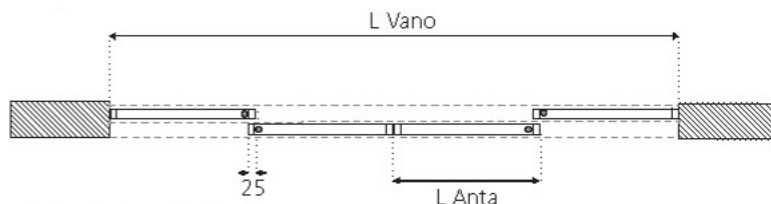


### Soluzione 3 - Chiusura con 4 ante filo interno muro su 2 vie di scorrimento

L Binario = L Vano

L Anta = (L Vano + 50mm) / 4

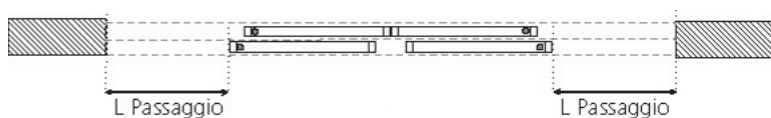
Sormonto = 25mm (la larghezza del profilo)



L passaggio = (2 x L Anta) - 170mm



L passaggio = L Anta - 85mm



### Esempi di utilizzo - installazione a soffitto con pin a terra per la porta anteriore e ganci di trascinamento per le altre

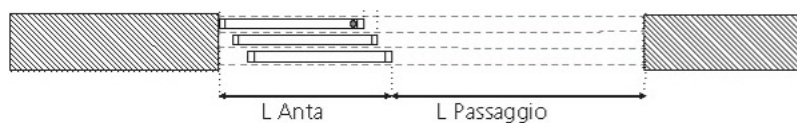
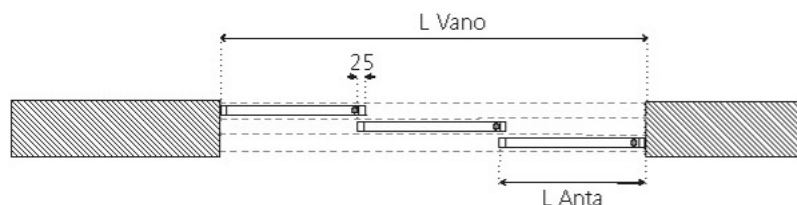
#### Soluzione 1 - Chiusura con 3 ante filo interno muro su 3 vie di scorrimento usando il gancio di trascinamento

L Binario = L Vano

L Anta = (L Vano + 50mm) / 3

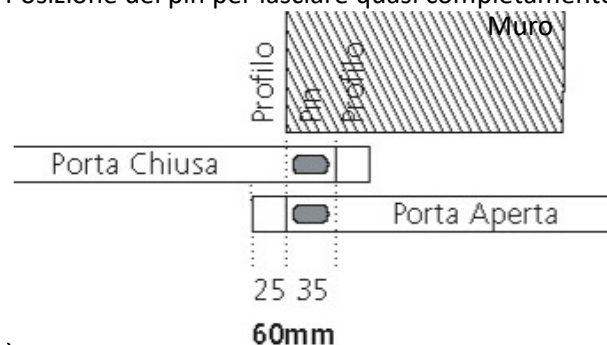
Sormonto = 25mm (la larghezza del profilo)

L passaggio = L Vano - L Anta - 70mm (35mm per ogni porta con gancio)



## Esempi di utilizzo - installazione a parete con una via di scorrimento

Posizione del pin per lasciare quasi completamente libero il vano di passaggio



Posizione del pin per lasciare completamente libero il vano di passaggio



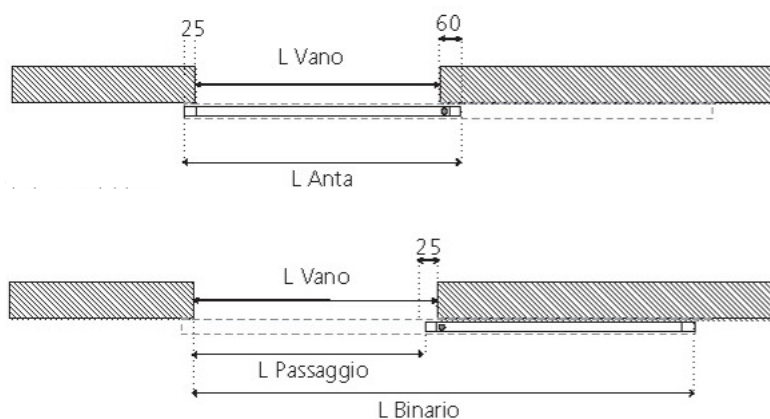
**Soluzione 1** - Chiusura filo esterno muro con binario fissato a parete

Consigliata per chiusura di vani con scorrimento filo esterno muro quando si vuole lasciare quasi completamente libero il vano di passaggio

$$L \text{ Anta} = L \text{ Vano} + 85 \text{ mm}$$

$$L \text{ Binario} = (L \text{ Anta} \times 2) - 60 \text{ mm}$$

$$L \text{ Passaggio} = L \text{ Vano} - 25 \text{ mm}$$



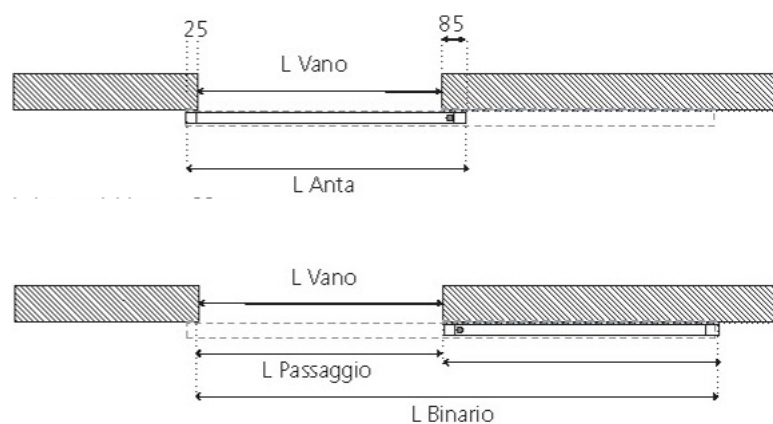
## Soluzione 2 - Chiusura filo esterno muro con binario fissato a parete.

Consigliata per chiusura di vani con scorrimento filo esterno muro quando si vuole lasciare completamente libero il vano di passaggio.

$$L \text{ Anta} = L \text{ Vano} + 110 \text{ mm}$$

$$L \text{ Binario} = (L \text{ Anta} \times 2) - 60 \text{ mm}$$

$$L \text{ Passaggio} = L \text{ Vano}$$



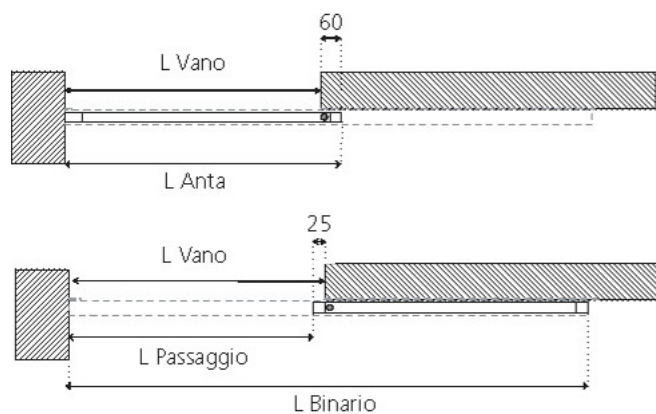
## Soluzione 3 - Chiusura filo esterno muro con binario fissato a parete.

Consigliata per chiusura di vani con scorrimento filo esterno muro che lascia quasi completamente libero il vano di passaggio.

$$L \text{ Anta} = L \text{ Vano} + 60 \text{ mm}$$

$$L \text{ Binario} = (L \text{ Anta} \times 2) - 60 \text{ mm}$$

$$L \text{ Passaggio} = L \text{ Vano} - 25 \text{ mm}$$



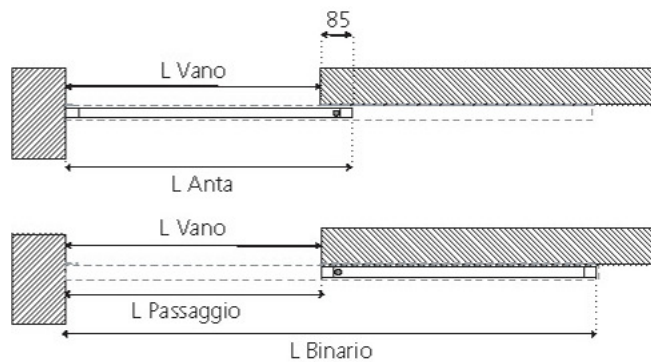
**Soluzione 4** - Chiusura filo esterno muro con binario fissato a parete.

Consigliata per chiusura di vani con scorrimento filo esterno muro che lascia completamente libero il vano di passaggio.

$$L \text{ Anta} = L \text{ Vano} + 85 \text{ mm}$$

$$L \text{ Binario} = (L \text{ Anta} \times 2) - 60 \text{ mm}$$

$$L \text{ Passaggio} = L \text{ Vano}$$

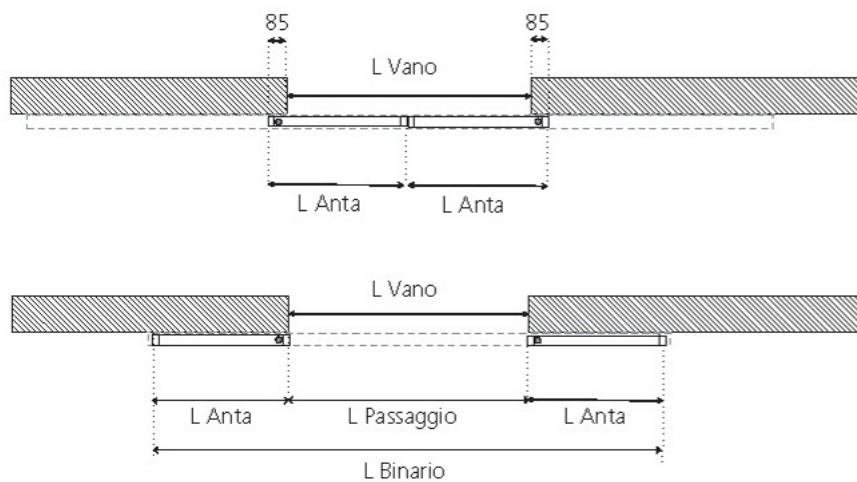


**Soluzione 5** - Chiusura filo esterno muro con binario a parete.

$$L \text{ Anta} = (L \text{ Vano}/2) + 85 \text{ mm}$$

$$L \text{ Binario} = (L \text{ Anta} \times 4) - 120 \text{ mm}$$

$$L \text{ Passaggio} = L \text{ Vano}$$





## RISOLUZIONE DEI PROBLEMI, INFORMAZIONI SULLA GARANZIA, CURA E MANUTENZIONE

### Ricambi

In caso di necessità di pezzi di ricambio, come ruote o binari, questi possono essere ordinati dall'elenco Accessori e Ricambi.

### Compensazione di piccole variazioni dell'altezza del soffitto dopo l'installazione

Una volta installate le porte, è possibile apportare piccole modifiche per compensare le altezze irregolari dei soffitti fino a un massimo di 15 mm. A tale scopo, consultare le istruzioni per l'installazione della porta o per la chiusura rallentata.

**Attenzione: questa regolazione non deve essere calcolata in fase di installazione e non deve essere utilizzata per raggiungere altezze superiori all'apertura massima indicata nella brochure.**

### Sostenibilità

Tutti i materiali in legno utilizzati per la produzione delle nostre porte sono certificati FSC® (FSC - C013654).

### Garanzie su ingranaggi di scorrimento e specularità

Gli ingranaggi di scorrimento (guide superiori e ruote inferiori) sono garantiti per 10 anni.

Tutte le porte a specchio sono conformi alla norma BS6260 Classe B e sono garantite per 10 anni contro i difetti di ossidazione.

### Informazioni per la cura e la manutenzione

Una volta installate, è consigliabile controllare periodicamente la regolazione delle ruote inferiori per verificare che le porte funzionino correttamente e non si muovano in posizione chiusa.

Pulire il pannello con un panno morbido e umido. Non utilizzare prodotti abrasivi o chimici per la pulizia delle porte. Ciò potrebbe causare graffi, opacità o scrostature dei rivestimenti superficiali e invalidare eventuali richieste di garanzia.

Il vetro può essere pulito con un qualsiasi detergente per vetri.

I binari ed il telaio possono essere puliti con un qualsiasi lucidante a base di silicone.

Non lasciare che si accumulino detriti all'interno del binario o intorno alle ruote che possono comprometterne le prestazioni.

Il vetro contenuto in queste porte è un vetro float ricotto con supporto di sicurezza, conforme alla norma BS EN 572-2.

Il vetro utilizzato nelle porte scorrevoli è stato sottoposto a test ed approvato contro i danni da impatto su un solo lato ed è classificato nella classe 3B3 della norma BS EN 12600.